

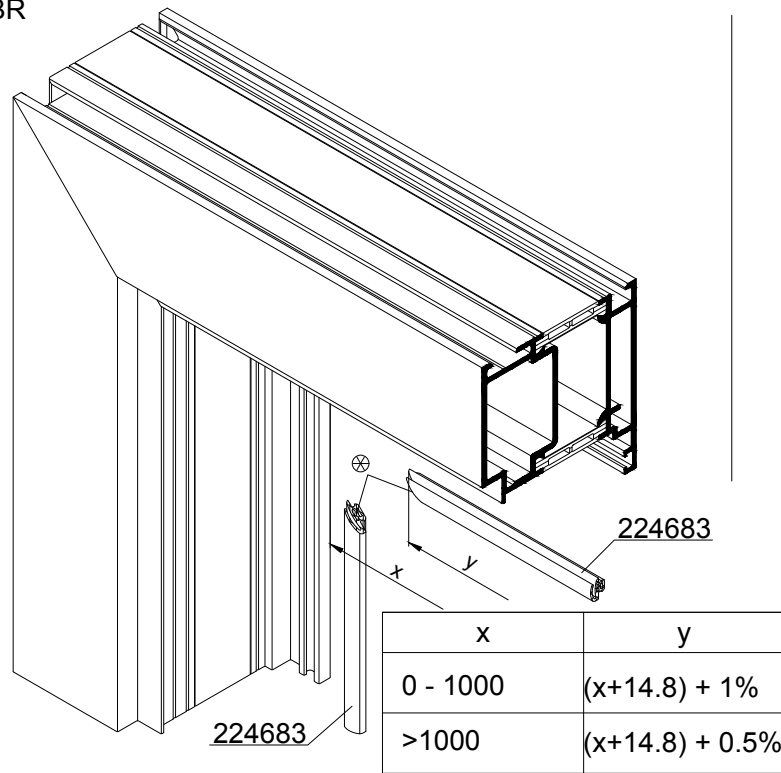


Dichtung auf Gehrung

Joint sur l'onglet

Afdichting op verstek

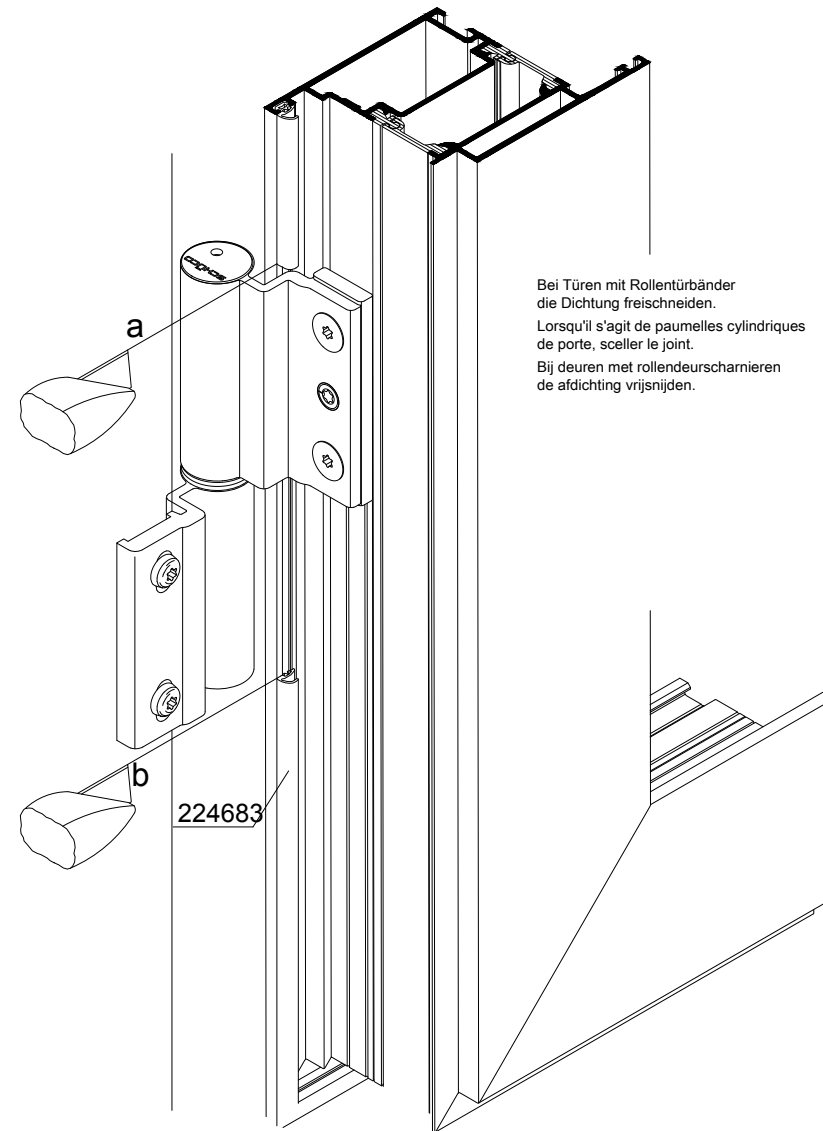
BR



x	y
0 - 1000	$(x+14.8) + 1\%$
>1000	$(x+14.8) + 0.5\%$

FR

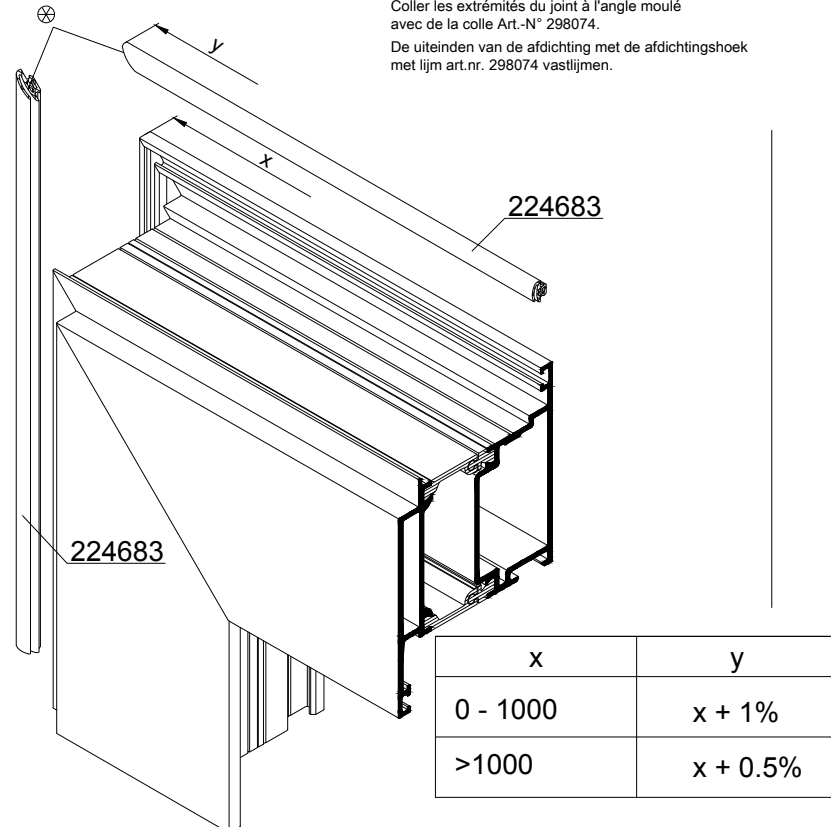
- die alte Dichtung im Bereich a+b abschneiden
- die umlaufende Dichtung rausziehen,
- die geklinkte Dichtung unter dem Drehband stehen lassen
- neu Dichtung einziehen
- in den Ecken auf Gehrung schneiden
- im Bereich a+b die Dichtung stoßen
- Gehrung und Stoß mit Kleber Art.-Nr. 298074 verkleben.
- Couper l'ancien joint dans la zone a+b
- Sortir le joint tout autour,
- laisser le joint encliqueté sous la paumelle
- Insérer le nouveau joint
- Dans les coins, couper en onglet
- Aboutir le joint dans la zone a+b
- Coller l'onglet et le raccordement avec de la colle Art.-N 298074
- De oude afdichting in de zone a+b afknippen.
- De omlopende afdichting lostrekken,
- de geklonken afdichting onder de scharnier behouden.
- Nieuwe afdichting inschuiven.
- In de hoeken op verstek snijden.
- De afdichting in de zone a+b voegen.
- Verstek en voeg met lijm art.nr. 298074 vastlijmen.



Bei Türen mit Rollentürländer die Dichtung freischneiden.
Lorsqu'il s'agit de paumelles cylindriques de porte, sceller le joint.
Bij deuren met rollendeurscharnieren de afdichting vrijnijden.

FR

- ⊗ Die Dichtungsenden mit der Dichtungsecke mit Kleber Art.-Nr. 298074 verkleben.
Coller les extrémités du joint à l'angle moulé avec de la colle Art.-N° 298074.
De uiteinden van de afdichting met de afdichtingshoek met lijm art.nr. 298074 vastlijmen.



x	y
0 - 1000	$x + 1\%$
>1000	$x + 0.5\%$

Dichtungen - Reparaturartikel - Anschlagdichtung 224683	K1018383
Joints - Article de réparation - Joint de battement 224683	0100
Afdichtingen - Reparatieartikelen - Aanslagdichtung 224683	Royal S