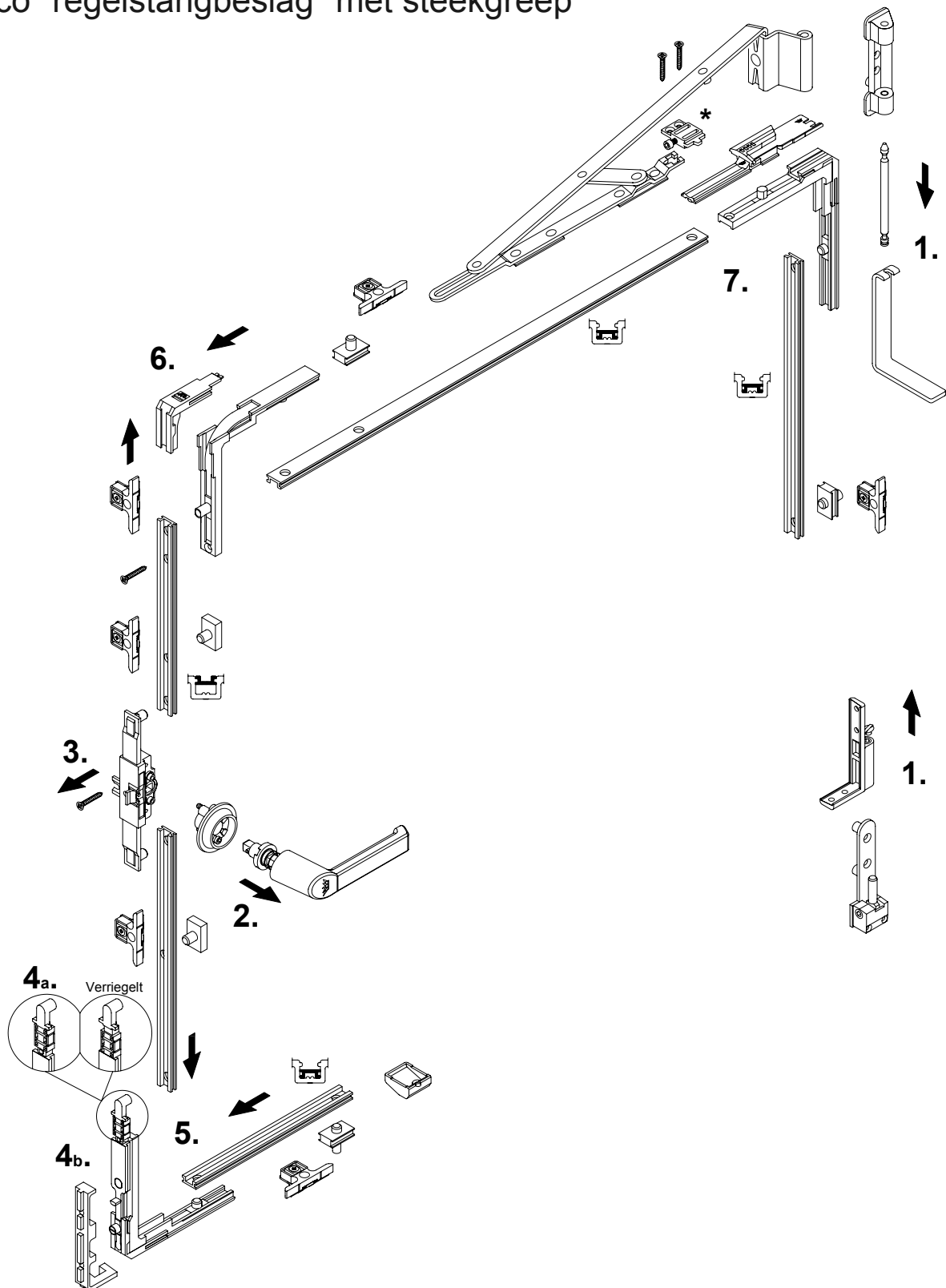


Demontagehandleiding

Schüco "regelstangbeslag" met steekgreep



Aanwijzing:

De vervanging van hang- en sluitwerk en de afstelling van het raam mogen alleen door vakpersoneel worden uitgevoerd!

1. Vleugel oplichten

Venster sluiten en de greep in draaipositie zetten.

De schaararmstift uittrekken.

Vleugel kiepen en uit het onderste hoeklagerscharnier tillen.

2. Steekgreep demonteren

Met een zeskantschroevendraaier SW 2,5 door het boorgat in het overbrengingsmechanisme de vergrendeling optillen en de steekgreep uittrekken.

Let op! Steekgreep springt terug bij het losschuiven.

Greeprozet met zeskantschroevendraaier SW 2,5 losschroeven.

3. Overbrengingsmechanisme demonteren

Bevestigingsschroef aan het overbrengingsmechanisme losdraaien.

Overbrengingsmechanisme uit de beslaggroef en de regelstangen oplichten.

4. Vingerregels langs "Grijpzijde onder" demonteren

4a. Het grendeldeel van de vingerregel met een schroevendraaier naar boven schuiven.

4b. De vingerregel naar voor uit de hoekgeleiding lichten.

5. Hoekgeleiding "onder" demonteren

Kap met schroevendraaier en hamer naar buiten slaan.

Hiervoor bevindt zich aan de bovenzijde van de kap een dwarse groef.

De na het verwijderen van de vingerregel zichtbare bevestigingsschroeven van de hoekgeleiding losdraaien.

Hoekgeleiding naar voor oplichten en met de regelstang aan de greepzijde uittrekken. Onderste regelstang aan de greepzijde naar beneden uittrekken.

6. Hoekgeleiding + regelstang "greepzijde boven" demonteren

Kap naar buiten slaan, (zie punt 5).

Bevestigingsschroeven van de hoekgeleiding losdraaien. De schroefkop is in het boorgat van de regelstang aan de fels van de greepzijde zichtbaar.

Hoekgeleiding naar boven lichten en met de bovenste regelstang aan de greepzijde uittrekken.

7. Bovenste beslagenheid demonteren

Kap naar buiten slaan, (zie punt 5).

Bevestigingsschroeven van de beugel * losdraaien.

Eenheid bestaande uit regelstang, schaar, sluitboks en hoekgeleiding aan de scharnierzijde uit de profilering schuiven.

Regelstangen aan de scharnierzijde naar boven uittrekken.

De montage verloopt in omgekeerde volgorde.

Let op:

Het afgebeelde beslagschema komt niet noodzakelijk overeen met het ingebouwde beslag.

Het type sluitdelen en hun aantal kan variëren volgens elementgrootte.