

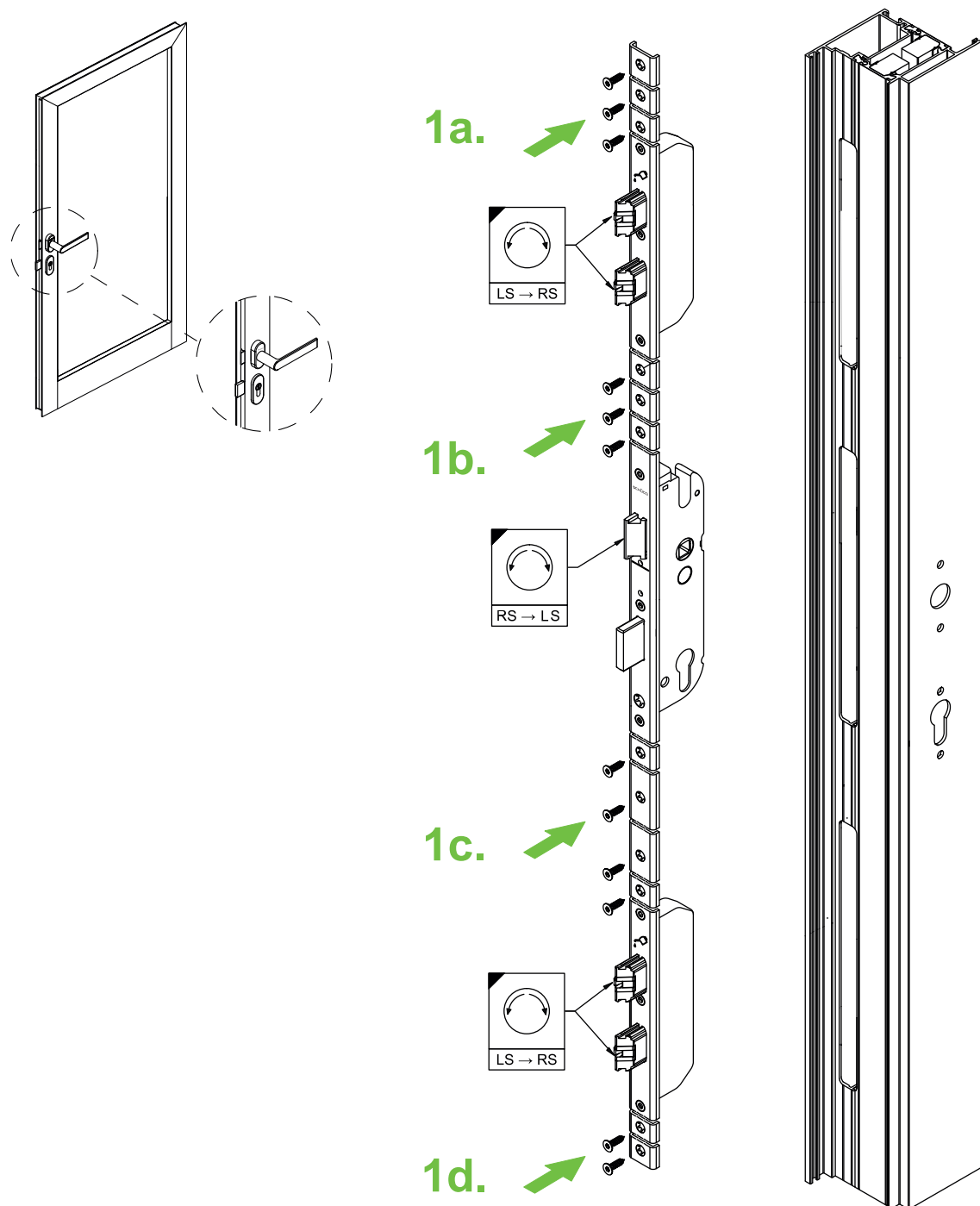
Inbouwhandleiding

Meervoudige vergrendeling:

Art.-nr. 211 473 Draaigrendelboutslot

Art.-nr. 211 464 Slotkast om achteraf te monteren

Art.-nr. 211 465 Hulpslot om achteraf te monteren



Aanwijzing

De vervanging van hang- en sluitwerk en de afstelling van de deur mogen alleen door vakpersoneel worden uitgevoerd!

Het artikel lijkt op de afbeelding.

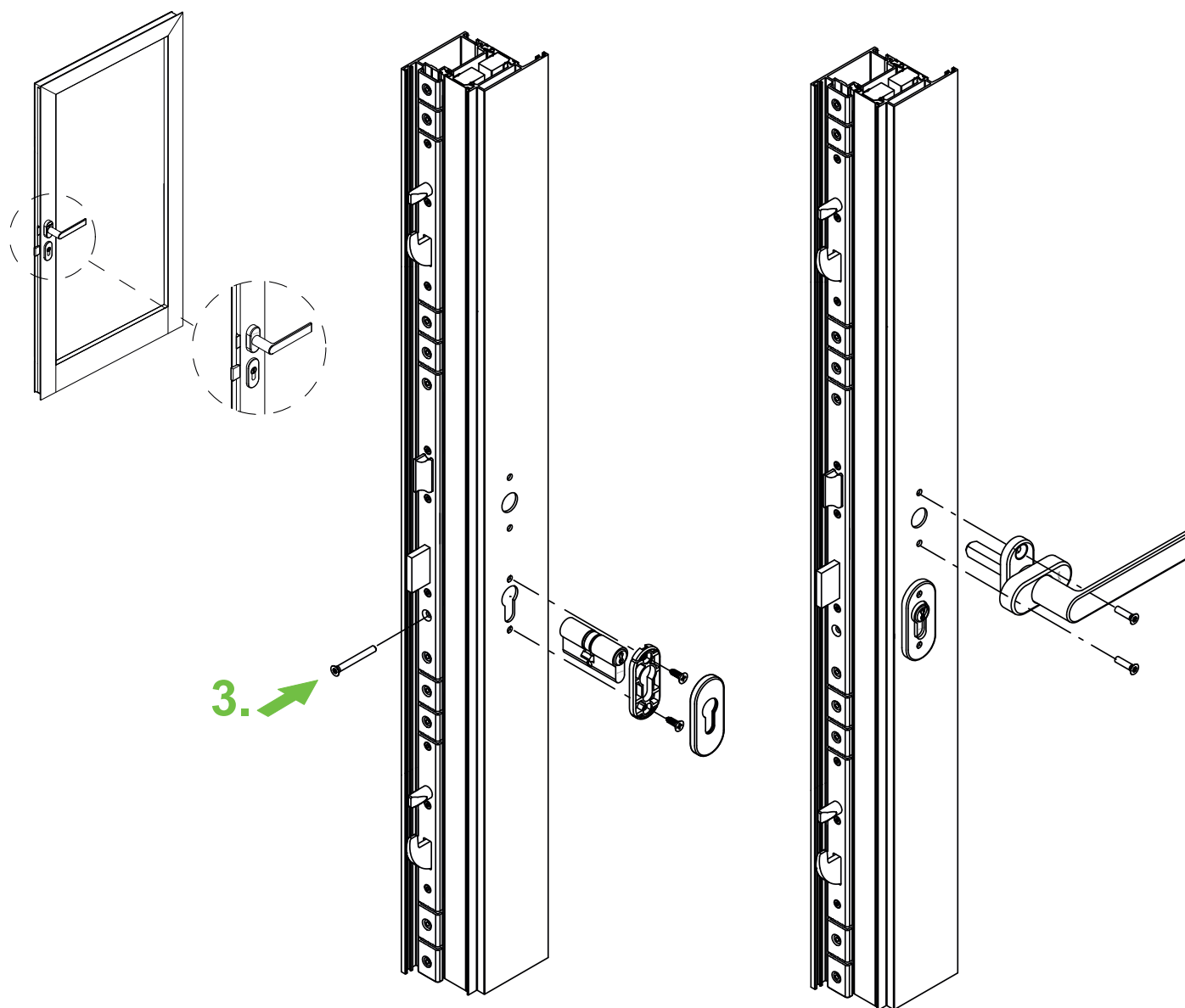
Inbouwhandleiding

Meervoudige vergrendeling:

Art.-nr. 211 473 Draaigrendelboutslot

Art.-nr. 211 464 Slotkast om achteraf te monteren

Art.-nr. 211 465 Hulpslot om achteraf te monteren



Aanwijzing

De vervanging van hang- en sluitwerk en de afstelling van de deur mogen alleen door vakpersoneel worden uitgevoerd!

Het artikel lijkt op de afbeelding.