

Inbouwhandleiding

Enkelvoudige vergrendeling:

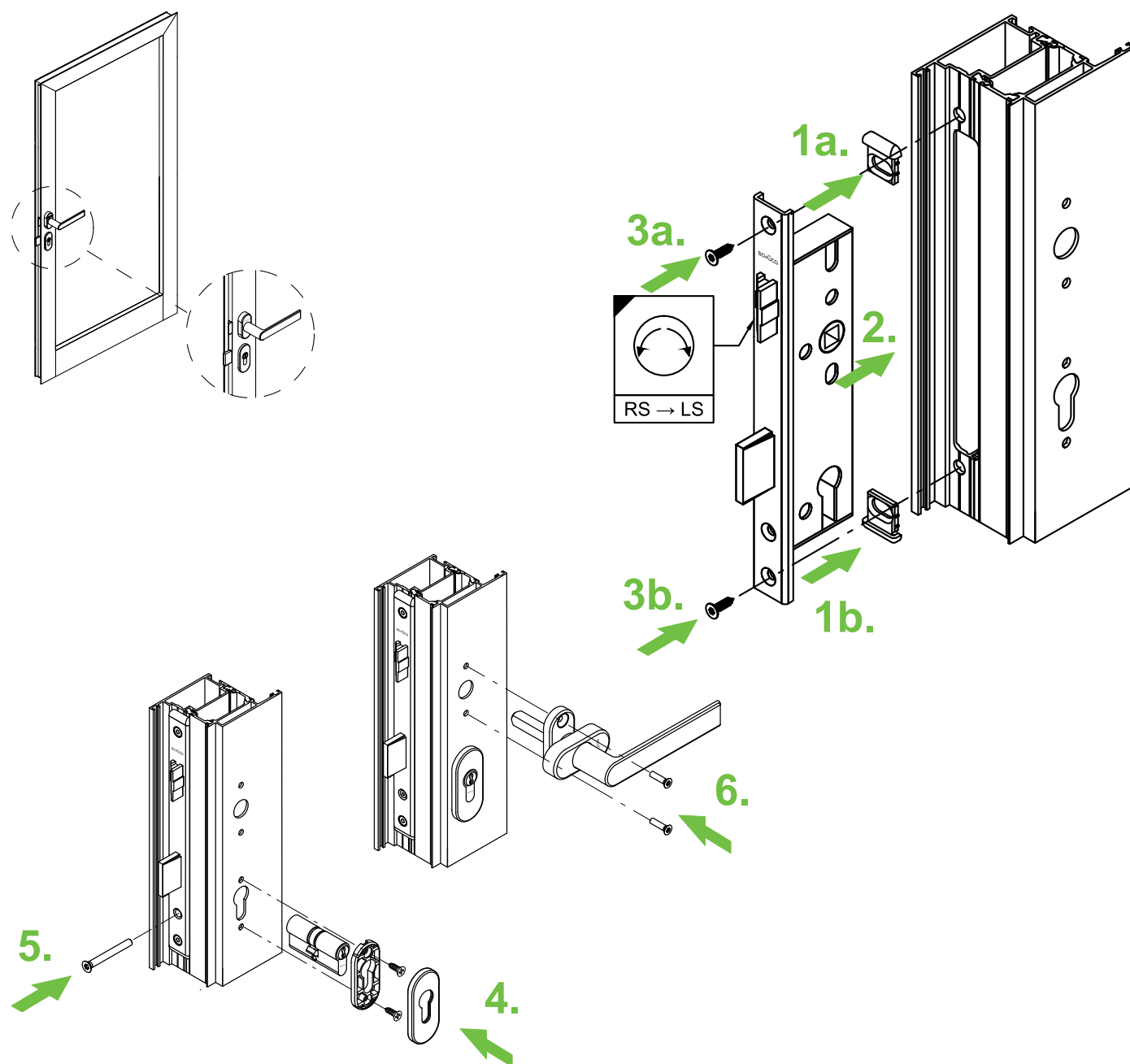
Art.-nr. 211 095 Grendeldagslot

Art.-nr. 211 154 Grendeldagslot

Art.-nr. 211 158 Grendeldagslot

Art.-nr. 218 897 Profielcilinderrozet

Art.-nr. 211 161 Grendelslot



Aanwijzing

De vervanging van hang- en sluitwerk en de afstelling van de deur mogen alleen door vakpersoneel worden uitgevoerd!

Het artikel lijkt op de afbeelding.